



Professional HEAVY DUTY

GDB 180 WE

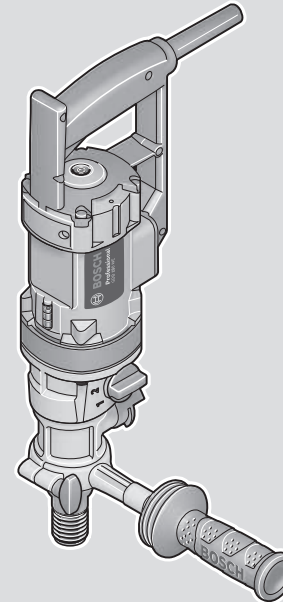
Robert Bosch Power Tools GmbH
70538 Stuttgart
GERMANY

www.bosch-pt.com

1 609 92A 6GX (2026.01) T / 11



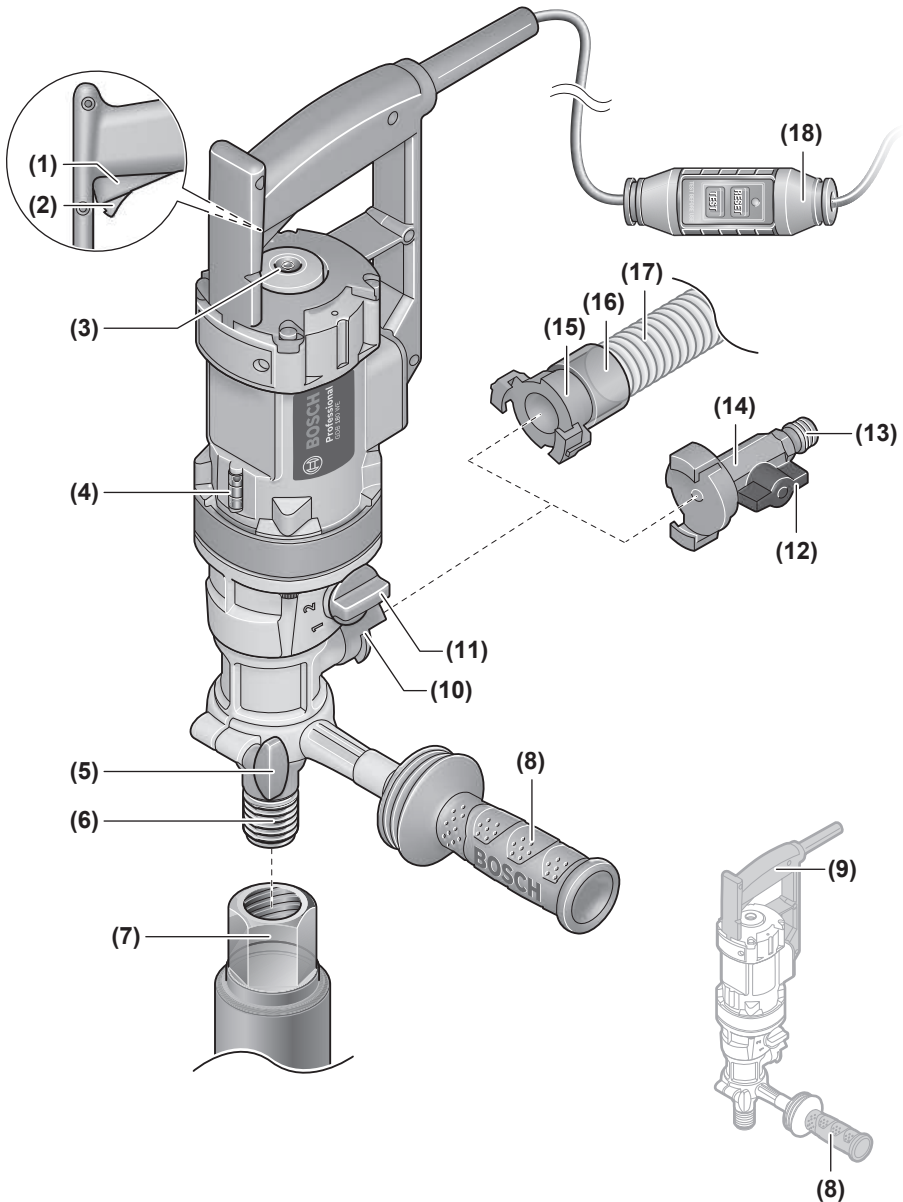
1 609 92A 6GX



nl Oorspronkelijke gebruiksaanwijzing







Nederlands

Veiligheidsaanwijzingen

Algemene veiligheidsaanwijzingen voor elektrische gereedschappen

⚠ WAARSCHUWING Lees alle waarschuwingen, veiligheidsaanwijzingen, afbeeldingen en specificaties die bij dit elektrische gereedschap worden geleverd. Als de hieronder vermelde aanwijzingen niet worden opgevolgd, kan dit een elektrische schok, brand en/of ernstig letsel tot gevolg hebben.

Bewaar alle waarschuwingen en voorschriften voor toekomstig gebruik.

Het in de waarschuwingen gebruikte begrip elektrisch gereedschap heeft betrekking op elektrische gereedschappen voor gebruik op het stroomnet (met netsnoer) en op elektrische gereedschappen voor gebruik met een accu (zonder netsnoer).

Veiligheid van de werkomgeving

- ▶ **Houd uw werkomgeving schoon en goed verlicht.** Een rommelige of onverlichte werkomgeving kan tot ongevallen leiden.
- ▶ **Werk met het elektrische gereedschap niet in een omgeving met explosiegevaar waarin zich brandbare vloeistoffen, brandbare gassen of brandbaar stof bevinden.** Elektrische gereedschappen veroorzaken vonken die het stof of de dampen tot ontsteking kunnen brengen.
- ▶ **Houd kinderen en andere personen tijdens het gebruik van het elektrische gereedschap uit de buurt.** Wanneer u wordt afgeleid, kunt u de controle over het gereedschap verliezen.

Elektrische veiligheid

- ▶ **De aansluitstekker van het elektrische gereedschap moet in het stopcontact passen. De stekker mag in geen geval worden veranderd. Gebruik geen adapterstekkers in combinatie met gearde elektrische gereedschappen.** Onveranderde stekkers en passende stopcontacten beperken het risico van een elektrische schok.
- ▶ **Voorkom aanraking van het lichaam met gearde oppervlakken, bijvoorbeeld van buizen, verwarmingen, fornuizen en koelkasten.** Er bestaat een verhoogd risico door een elektrische schok wanneer uw lichaam geaard is.
- ▶ **Houd het gereedschap uit de buurt van regen en vocht.** Het binnendringen van water in het elektrische gereedschap vergroot het risico van een elektrische schok.
- ▶ **Gebruik de kabel niet voor een verkeerd doel, om het elektrische gereedschap te dragen of op te hangen of om de stekker uit het stopcontact te trekken. Houd de kabel uit de buurt van hitte, olie, scherpe randen of**

bewegende delen. Beschadigde of in de war geraakte kabels vergroten het risico van een elektrische schok.

- ▶ **Wanneer u buitenshuis met elektrisch gereedschap werkt, dient u alleen verlengkabels te gebruiken die voor gebruik buitenshuis zijn goedgekeurd.** Het gebruik van een voor gebruik buitenshuis geschikte verlengkabel beperkt het risico van een elektrische schok.
- ▶ **Als het gebruik van het elektrische gereedschap in een vochtige omgeving onvermijdelijk is, dient u een aardlekschakelaar te gebruiken.** Het gebruik van een aardlekschakelaar vermindert het risico van een elektrische schok.

Veiligheid van personen

- ▶ **Wees alert, let goed op wat u doet en ga met verstand te werk bij het gebruik van het elektrische gereedschap. Gebruik geen elektrisch gereedschap, wanneer u moe bent of onder invloed staat van drugs, alcohol of medicijnen.** Een moment van onoplettendheid bij het gebruik van het elektrische gereedschap kan tot ernstige verwondingen leiden.
- ▶ **Draag persoonlijke beschermingsmiddelen. Draag altijd een veiligheidsbril.** Het dragen van persoonlijke beschermingsmiddelen zoals een stofmasker, slipvaste werkschoenen, een veiligheidshelm of gehoorbescherming, afhankelijk van de aard en het gebruik van het elektrische gereedschap, vermindert het risico van verwondingen.
- ▶ **Voorkom per ongeluk inschakelen. Controleer dat het elektrische gereedschap uitgeschakeld is, voordat u de stekker in het stopcontact steekt of de accu aansluit en voordat u het gereedschap oppakt of draagt.** Wanneer u bij het dragen van het elektrische gereedschap uw vinger aan de schakelaar hebt of wanneer u het gereedschap ingeschakeld op de stroomvoorziening aansluit, kan dit tot ongevallen leiden.
- ▶ **Verwijder instelgereedschappen of schroefsleutels, voordat u het elektrische gereedschap inschakelt.** Een instelgereedschap of sleutel in een draaiend deel van het gereedschap kan tot verwondingen leiden.
- ▶ **Voorkom een onevenwichtige lichaamshouding. Zorg ervoor dat u stevig staat en steeds in evenwicht blijft.** Daardoor kunt u het elektrische gereedschap in onverwachte situaties beter onder controle houden.
- ▶ **Draag geschikte kleding. Draag geen loshangende kleding of sieraden. Houd haren en kleding uit de buurt van bewegende delen.** Loshangende kleding, lange haren en sieraden kunnen door bewegende delen worden meegenomen.
- ▶ **Wanneer stofzuigings- of stofopvangvoorzieningen kunnen worden gemonteerd, dient u zich ervan te verzekeren dat deze zijn aangesloten en juist worden gebruikt.** Het gebruik van een stofzuiging beperkt het gevaar door stof.
- ▶ **Ondanks het feit dat u eventueel heel goed vertrouwd bent met het gebruik van gereedschappen, moet u ervoor zorgen dat u niet nonchalant wordt en veilig-**

heidsvoorschriften voor het gereedschap gaat negeren. Een onoplettende handeling kan binnen een fractie van een seconde ernstig letsel veroorzaken.

Zorgvuldige omgang met en zorgvuldig gebruik van elektrische gereedschappen

- ▶ **Overbelast het elektrische gereedschap niet. Gebruik voor uw werkzaamheden het daarvoor bestemde elektrische gereedschap.** Met het passende elektrische gereedschap werkt u beter en veiliger binnen het aangegeven capaciteitsbereik.
- ▶ **Gebruik geen elektrisch gereedschap waarvan de schakelaar defect is.** Elektrisch gereedschap dat niet meer kan worden in- of uitgeschakeld, is gevaarlijk en moet worden gerepareerd.
- ▶ **Trek de stekker uit het stopcontact en/of neem de accu (indien uitneembaar) uit het elektrische gereedschap, voordat u het elektrische gereedschap instelt, accessoires wisselt of het elektrische gereedschap opbergt.** Deze voorzorgsmaatregel voorkomt onbedoeld starten van het elektrische gereedschap.
- ▶ **Bewaar niet-gebruikte elektrische gereedschappen buiten bereik van kinderen. Laat het gereedschap niet gebruiken door personen die er niet mee vertrouwd zijn en deze aanwijzingen niet hebben gelezen.** Elektrische gereedschappen zijn gevaarlijk wanneer deze door onervaren personen worden gebruikt.
- ▶ **Pleeg onderhoud aan elektrische gereedschappen en accessoires. Controleer of bewegende delen van het gereedschap correct functioneren en niet vastklemmen en of onderdelen zodanig gebroken of beschadigd zijn dat de werking van het elektrische gereedschap nadelig wordt beïnvloed. Laat deze beschadigde onderdelen vóór gebruik repareren.** Veel ongevallen hebben hun oorzaak in slecht onderhouden elektrische gereedschappen.
- ▶ **Houd snijdende inzetgereedschappen scherp en schoon.** Zorgvuldig onderhouden snijdende inzetgereedschappen met scherpe snijkanten klemmen minder snel vast en zijn gemakkelijker te geleiden.
- ▶ **Gebruik elektrisch gereedschap, accessoires, inzetgereedschappen en dergelijke volgens deze aanwijzingen. Let daarbij op de arbeidsomstandigheden en de uit te voeren werkzaamheden.** Het gebruik van elektrische gereedschappen voor andere dan de voorziene toepassingen kan tot gevaarlijke situaties leiden.
- ▶ **Houd handgrepen en greepvlakken droog, schoon en vrij van olie en vet.** Gladde handgrepen en greepvlakken verhinderen dat het gereedschap in onverwachte situaties veilig kan worden gehanteerd en bediend.

Service

- ▶ **Laat het elektrische gereedschap alleen repareren door gekwalificeerd en vakkundig personeel en alleen met originele vervangingsonderdelen.** Daarmee wordt gewaarborgd dat de veiligheid van het gereedschap in stand blijft.

Waarschuwingen voor diamantboren

Veiligheidsaanwijzingen voor alle bewerkingen

- ▶ **Gebruik de extra handgre(e)p(en).** Verlies van controle kan verwondingen veroorzaken.
- ▶ **Pak de machine voor gebruik stevig vast.** Deze machine produceert een hoog draaimoment en als de machine tijdens gebruik niet stevig vastgepakt wordt, kunt u de controle over de machine verliezen en dat kan resulteren in persoonlijk letsel.
- ▶ **Houd het elektrische gereedschap vast aan de geïsoleerde handgrepen, wanneer u werkzaamheden verricht waarbij het accessoire in aanraking kan komen met verborgen bedrading of zijn eigen netsnoer.** Als het accessoire in aanraking komt met een spanningvoerende draad, dan kunnen de metalen delen van het elektrische gereedschap onder spanning komen te staan en zou de gebruiker een elektrische schok kunnen krijgen.

Veiligheidsaanwijzingen bij het gebruik van lange boren

- ▶ **Werk nooit met een hoger toerental dan het maximale nominale toerental van de boor.** Bij hogere toerentallen kan het bit verbuigen, als u dit vrij zonder contact met het werkstuk laat draaien, wat kan resulteren in persoonlijk letsel.
- ▶ **Begin altijd te boren met een laag toerental, waarbij de punt van het bit contact heeft met het werkstuk.** Bij hogere toerentallen kan het bit verbuigen, als u dit vrij zonder contact met het werkstuk laat draaien, wat kan resulteren in persoonlijk letsel.
- ▶ **Oefen uitsluitend lijnrecht t.o.v. het bit druk uit en oefen geen overmatige druk uit.** Bits kunnen verbuigen met als gevolg breuk of verlies van controle, wat kan resulteren in persoonlijk letsel.

Aanvullende veiligheidsaanwijzingen

- ▶ **Draag gehoorbescherming bij het diamantboren.** Blootstelling aan lawaai kan leiden tot gehoorverlies.
- ▶ **Gebruik geschikte detectoren om verborgen elektriciteits-, gas- of waterleidingen op te sporen of raadpleeg het plaatselijke energie- of waterleidingbedrijf.** Contact met elektrische leidingen kan tot brand of een elektrische schok leiden. Beschadiging van een gasleiding kan tot een explosie leiden. Breuk van een waterleiding veroorzaakt materiële schade en kan een elektrische schok veroorzaken.
- ▶ **Wanneer het bit beklemd zit, druk dan geen neerwaartse druk meer uit en schakel het gereedschap uit.** Onderzoek waarom het bit klem is komen te zitten, en trek maatregelen om het probleem te verhelpen.
- ▶ **Bij het opnieuw starten van een diamantboor die in het werkstuk zit, moet u vóór het starten controleren of het bit vrij draait.** Als het bit beklemd zit, kan het gereedschap eventueel niet starten of overbelast raken of kan de diamantboor uit het werkstuk loskomen.
- ▶ **Bij het boren door muren of plafonds, moet u zorgen voor de bescherming van personen en het werkgebied**

aan de andere kant. Het bit kan door de opening uitsteken of de boorkern kan er aan de andere kant uitvallen.

- ▶ **Draag stroef schoeisel.** Daardoor voorkomt u letsel dat anders kan ontstaan door uitglijden op een glad oppervlak.
- ▶ **Gebruik het elektrische gereedschap nooit zonder de meegeleverde aardlekschakelaar (PRCD).**
- ▶ **Controleer de correcte werking van de aardlekschakelaar (PRCD) telkens voordat u begint te werken. Laat beschadigde aardlekschakelaars (PRCD) bij een Bosch-klantendienst repareren of vervangen.**
- ▶ **Let erop dat niemand in de werkzone en ook het elektrische gereedschap zelf niet in aanraking komen met het uitstromende water.**
- ▶ **Let erop dat watervoerende slangen en verbindingdelen in een onberispelijke toestand verkeren. Vervang beschadigde of versleten delen vóór het volgende gebruik.** Het lekken van water uit delen van het elektrische gereedschap verhoogt de kans op een elektrische schok.
- ▶ **Houd het elektrische gereedschap bij het werken stevig met beide handen vast en zorg ervoor dat u stevig staat.** Het elektrische gereedschap wordt met twee handen veiliger vastgehouden.
- ▶ **Wacht tot het elektrische gereedschap tot stilstand is gekomen, voordat u het neerlegt.** Het inzetgereedschap kan vasthaken en dit kan tot het verlies van de controle over het elektrische gereedschap leiden.
- ▶ **Sluit het elektrische gereedschap op een correct geaard elektriciteitsnet aan.** Stopcontact en verlengkabel moeten een goed functionerende randaardedraad hebben.

Beschrijving van product en werking



Lees alle veiligheidsaanwijzingen en instructies. Het niet naleven van de veiligheidsaanwijzingen en instructies kan elektrische schokken, brand en/of zware verwondingen veroorzaken.

Neem goed nota van de afbeeldingen in het voorste deel van de gebruiksaanwijzing.

Beoogd gebruik

Het elektrische gereedschap is in combinatie met diamantboorkronen voor nat boren en een watertoevoer bestemd voor het nat boren in beton en gewapend beton. Bovenhands boren met watertoevoer is niet toegestaan.

Het elektrische gereedschap is in combinatie met diamantboorkronen voor droog boren en een geschikte afzuigvoorziening bestemd voor droog boren in baksteen, zandsteen, gasbeton en tegels.

Afgebeelde componenten

De componenten zijn genummerd zoals op de afbeelding van het elektrische gereedschap op de pagina met afbeeldingen.

- (1) Aan/uit-schakelaar
 - (2) Vastzettoets voor aan/uit-schakelaar
 - (3) Libel voor verticaal uitlijnen
 - (4) Libel voor horizontaal uitlijnen
 - (5) Vleugelschroef voor verstelling van extra handgreep
 - (6) Booras
 - (7) Boorkroon^{a)}
 - (8) Extra handgreep (geïsoleerd greepvlak)
 - (9) Handgreep (geïsoleerd greepvlak)
 - (10) Klauwkoppeling
 - (11) Toerentalschakelaar
 - (12) Waterkraan
 - (13) Kraanaansluitstuk
 - (14) Wateraansluitadapter
 - (15) Afzuigadapter
 - (16) Afzuigaansluiting^{a)}
 - (17) Afzuigslang^{a)}
 - (18) Aardlekschakelaar (PRCD)
- a) Dit toebehoren wordt niet standaard meegeleverd.

Technische gegevens

Diamantboormachine		GDB 180 WE
Productnummer		3 601 A89 8..
Nominaal opgenomen vermogen	W	2000
Afgegeven vermogen	W	1340
Nominaal toerental n_0		
– Stand 1	min^{-1}	900
– Stand 2	min^{-1}	2800
Boordiameter		
– in metselwerk optimaal	mm	40–180
– in metselwerk mogelijk	mm	0–180
– in beton optimaal	mm	40–150
– in beton mogelijk	mm	0–180
Gereedschapsofname		1 1/4" UNC
Max. druk watertoevoer	bar	3
Gewicht ^{A)}	kg	5,5
Isolatieklasse		⊕/I

A) Met extra handgreep (8), zonder netsnoer
De gegevens gelden voor een nominale spanning [U] van 230 V. Bij afwijkende spanningen en in landspecifieke uitvoeringen kunnen deze gegevens variëren.

Waarden kunnen afhankelijk van product variëren en onderhevig zijn aan toepassings- en omgevingsvoorwaarden. Meer informatie vindt u op www.bosch-professional.com/wac.

Informatie over geluid en trillingen

Geluidsemisiewaarden vastgesteld conform **EN 62841-2-1**.

Het A-gewogen geluidsniveau van het elektrische gereedschap bedraagt typisch: geluidsdrukniveau **92 dB(A)**; geluidsvermogeniveau **100 dB(A)**. Onzekerheid K = **5 dB**.

Draag gehoorbescherming!

Totale trillingswaarden a_h (continue trillingen), p_f (herhaalde schoktrillingen) en onzekerheid K bepaald conform

EN 62841-2-1:

boren in beton: $a_{h,DD} = 5,0 \text{ m/s}^2$ ($K = 1,5 \text{ m/s}^2$),

$p_{f,DD} = 193 \text{ m/s}^2$ ($K = 52 \text{ m/s}^2$)

Het in deze gebruiksaanwijzing vermelde trillingsniveau en de geluidsemisiewaarde zijn gemeten met een genormeerde meetmethode en kunnen worden gebruikt om elektrische gereedschappen met elkaar te vergelijken. Ze zijn ook geschikt voor een voorlopige inschatting van de trillings- en geluidsemisie.

Het aangegeven trillingsniveau en de aangegeven geluidsemisiewaarde representeren de voornaamste toepassingen van het elektrische gereedschap. Wanneer het elektrische gereedschap echter wordt gebruikt voor andere toepassingen, met afwijkende inzetgereedschappen of onvolgende onderhoud, dan kunnen het trillingsniveau en de geluidsemisiewaarde afwijken. Dit kan de trillings- en geluidsemisie gedurende de gehele arbeidsperiode duidelijk verhogen.

Voor een nauwkeurige schatting van de trillings- en geluidsemisies moet ook rekening worden gehouden met de tijden waarin het gereedschap uitgeschakeld is, of waarin het gereedschap wel loopt, maar niet werkelijk wordt gebruikt. Dit kan de trillings- en geluidsemisies gedurende de gehele arbeidsperiode duidelijk verminderen.

Leg aanvullende veiligheidsmaatregelen ter bescherming van de gebruiker tegen het effect van trillingen vast, zoals: onderhoud van elektrische gereedschappen en inzetgereedschappen, warm houden van de handen, organisatie van het arbeidsproces.

Montage

- ▶ **Trek vóór werkzaamheden aan het elektrische gereedschap altijd de stekker uit het stopcontact.**

Extra handgreep monteren

- ▶ **Gebruik de extra handgreep(e)p(en).** Verlies van controle kan verwondingen veroorzaken.

Breng altijd de extra handgreep **(8)** aan. Schuif hiervoor de extra handgreep over de booras **(6)** heen op de ashalen (zie afbeelding op de pagina met afbeeldingen). Schroef de vleugelschroef voor de verstelling van de extra handgreep **(5)** met de klok mee (rechtsom) vast.

U kunt de extra handgreep **(8)** willekeurig draaien voor een veilige en comfortabele werkhouding.

Draai de vleugelschroef voor de verstelling van de extra handgreep **(5)** tegen de klok in (linksom) en draai de extra handgreep **(8)** in de gewenste positie. Daarna draait u de vleugelschroef **(5)** met de klok mee (rechtsom) weer vast.

- ▶ **Zorg er vóór alle werkzaamheden voor dat de vleugelschroef stevig is vastgedraaid.** Het verlies van de controle kan tot verwondingen leiden.

Boorkroon bevestigen/wisselen

Boorkroon bevestigen

Gebruik voor het droog boren uitsluitend boorkronen voor droog boren, en voor het nat boren uitsluitend boorkronen voor nat boren.

- ▶ **Controleer de boorkronen, voordat u deze bevestigt. Bevestig uitsluitend onberispelijke boorkronen.** Beschadigde of vervormde boorkronen kunnen tot gevaarlijke situaties leiden.

Reinig de boorkroon vóór het bevestigen. Smeer de schroefdraad van de boorkroon licht met vet of spuit deze met een corrosiewerend middel in.

Schroef een 1 1/4"-UNC-boorkroon **(7)** op de booras **(6)**.

- ▶ **Controleer of de boorkroon stevig vastzit.** Verkeerd of niet stevig bevestigde boorkronen kunnen tijdens het gebruik losraken en u in gevaar brengen.

Boorkroon verwijderen

- ▶ **Draag bij het wisselen van de boorkroon veiligheidshandschoenen.** De boorkroon kan bij langdurig gebruik van het elektrische gereedschap heet worden.

Maak de boorkroon **(7)** met een steeksleutel (sleutelwijdte 41 mm) los. Houd hierbij met een tweede steeksleutel (sleutelwijdte 32 mm) bij de tweekant de booras **(6)** tegen.

Waterkoeling of stofafzuiging aansluiten

Als boorkronen voor nat of droog boren tijdens het boren onvoldoende worden gekoeld, kunnen de diamantsegmenten beschadigd worden of kan de boorkroon in het boorgat blokkeren. Let daarom bij nat boren op voldoende waterkoeling, bij droog boren op een functionerende stofafzuiging.

Bij het vergroten van een aanwezig boorgat moet dit zorgvuldig worden afgesloten om voldoende koeling van de boorkroon mogelijk te maken.

- ▶ **Aangesloten slangen, afsluitkleppen of accessoires mogen het boren niet belemmeren.**

Waterkoeling aansluiten

Plaats de wateraansluitadapter **(14)** op de klauwkoppeling **(10)** en draai deze met de klok mee (naar rechts) tot aan de aanslag vast.

Draai de waterkraan **(12)** dicht. Sluit een watertoevoerleiding op het kraanaansluitstuk **(13)** aan. De watertoevoer is mogelijk vanuit een mobiel waterdrukreervoir (accessoire) of vanuit een stationaire wateraansluiting.

Stofafzuiging aansluiten

Vermijd het werken zonder stofreducerende maatregelen. Een geschikte afzuigvoorziening vermindert een voor de gezondheid schadelijke stofbelasting. Zorg voor een goede ventilatie van de werkplek. Gebruik altijd een geschikte ademhalingsbescherming. Gebruik indien mogelijk een voor het materiaal geschikte stofafzuiging. Neem de in uw land

geldende voorschriften voor de te bewerken materialen in acht.

Eisen aan de stofzuiger

Aanbevolen nominale diameter slang	mm	35
Noodzakelijke onderdruk ^{A)}	mbar hPa	≥ 230 ≥ 230
Noodzakelijk doorstromings-volume ^{A)}	l/s m ³ /h	≥ 36 ≥ 129,6
Aanbevolen filterefficiëntie		Stofklasse M ^{B)}

A) Vermogenswaarde op de stofzuigeraansluiting van het elektrische gereedschap

B) Conform IEC/EN 60335-2-69

Neem goed nota van de gebruiksaanwijzing bij de stofzuiger. Onderbreek het werk als de zuigcapaciteit afneemt en verhelp de oorzaak.

Aansluiting van de stofzuiger op het elektrische gereedschap:

- Plaats de afzuigadapter **(15)** op de klauwkoppeling **(10)** en draai deze met de klok mee (naar rechts) tot aan de aanslag vast.
- Steek de afzuigslang **(17)** van de stofzuiger op de afzuigaansluiting **(16)**.

Gebruik

Ingebruikname

- ▶ **Let op de netspanning!** De spanning van de stroombron moet overeenkomen met de gegevens op het typeplaatje van het elektrische gereedschap.
- ▶ **Raadpleeg vóór aanvang van de werkzaamheden de verantwoordelijke bouwkundige, architect of bouwopzichter over de geplande boorgaten. Doorboor wapening alleen met goedkeuring van een bouwkundige.**
- ▶ **Wanneer bij boorgaten wanden of vloeren worden doorboord, moet u de desbetreffende ruimten beslist op obstakels controleren. Sluit de plaats waar wordt gewerkt, af en zorg er met bekisting voor dat de boorkern niet kan vallen.**

Functietest van de aardlekschakelaar (PRCD)

Controleer de correcte werking van de aardlekschakelaar (PRCD) **(18)**, telkens voordat u begint te werken:

- Druk op de **TEST**-toets op de aardlekschakelaar (PRCD). Het rode controlelampje gaat uit.
- Druk op de **RESET**-toets. Het elektrische gereedschap moet nu ingeschakeld kunnen worden.

Gaat het rode controlelampje niet uit, wanneer u op de **TEST**-toets drukt, of gaat dit bij het inschakelen van het elektrische gereedschap herhaaldelijk uit, dan moet u het elektrische gereedschap bij een geautoriseerde **Bosch**-klantendienst laten controleren.

- ▶ **Als de aardlekschakelaar (PRCD) defect is, dan mag het elektrische gereedschap niet worden gebruikt.**

Inschakelen

Druk op de **RESET**-toets op de aardlekschakelaar (PRCD) **(18)**.

Nat boren: zet de waterkraan **(12)** op doorstroming.

Druk voor het inschakelen van het elektrische gereedschap op de aan/uit-schakelaar **(1)** en houd deze ingedrukt.

Druk voor het vergrendelen van de ingedrukte aan/uit-schakelaar ook nog op de vastzettoets **(2)**.

Uitschakelen

Laat de aan/uit-schakelaar **(1)** los. Bij een vergrendelde aan/uit-schakelaar drukt u deze eerst in en laat u deze daarna los. Nat boren: draai de waterkraan **(12)** dicht. Koppel na het einde van het werk het kraanaansluitstuk **(13)** los van de wattertoevoerleiding. Open de waterkraan **(12)** en laat het restwater weglopen.

Aanloopstroombegrenzing

De elektronica van het elektrische gereedschap laat de motor zacht starten en verhindert hiermee een te hoge aanloopstroom.

Nulspanningsbeveiliging

De nulspanningsbeveiliging verhindert het ongecontroleerd starten van het elektrische gereedschap na een onderbreking van de stroomtoevoer.

Voor hernieuwde ingebruikname drukt u op de **RESET**-toets op de aardlekschakelaar (PRCD) **(18)**. Zet vervolgens de aan/uit-schakelaar **(1)** in de uitgeschakelde positie en schakel het elektrische gereedschap opnieuw in.

Toerental vooraf instellen

Met de toerentalschakelaar **(11)** kunnen twee toerentallen worden ingesteld.

De versnellingen worden voor de volgende boordiameters aanbevolen:

- 1e versnelling: 80–180 mm
- 2e versnelling: 25–60 mm

Aanwijzingen voor werkzaamheden

- ▶ **Trek vóór werkzaamheden aan het elektrische gereedschap altijd de stekker uit het stopcontact.**

Gebruik bij het aanboren altijd een centreerkruis (accessoire).

Begin in de eerste versnelling met laag toerental te boren tot de boorkroon zonder trillingen in het materiaal draait. Schakel daarna eventueel over naar de tweede versnelling.

Stem de aandrukkracht bij het boren af op het materiaal waarin moet worden geboord. Boor met gelijkmatige druk. Trek de boorkroon af en toe iets terug uit het boorgat, zodat het boorslib of boorstof uit de diamantsegmenten wordt verwijderd.

Overbelastingskoppeling

- ▶ **Als het inzetgereedschap vastklemt of vasthaakt, wordt de aandrijving van de uitgaande as onderbroken. Houd het elektrisch gereedschap vanwege de op-**

trekende krachten altijd goed met beide handen vast en ga in een stabiele positie staan.

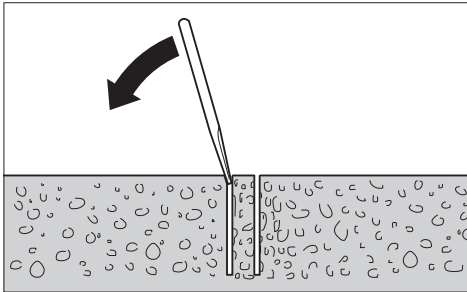
Beveiliging tegen overbelasting

Wordt de overbelastingsdrempel overschreden, dan begint het elektrische gereedschap duidelijk te pulseren. Verminder de aandrukkraft tot het elektrische gereedschap opnieuw normaal werkt.

Wordt de aandrukkraft niet verminderd, dan schakelt het elektrische gereedschap uit. U kunt het elektrische gereedschap daarna onmiddellijk opnieuw inschakelen, maar u dient dan met verminderde aandrukkraft verder te werken.

Boorkern verwijderen

Nat boren: laat het water na het boren kort doorlopen om het boorslib tussen boorkroon en boorkern weg te spoelen.



Wanneer de boorkern in de boorkroon vastzit, kunt u met een stuk zacht hout of kunststof op de boorkroon slaan om zo de boorkern los te maken. Duw indien nodig de boorkern met een staaf door de schacht van de boorkroon naar buiten.

Aanwijzing: Sla niet met harde voorwerpen op de boorkroon (gevaar voor vervorming)!

Onderhoud en service

Onderhoud en reiniging

- ▶ **Trek vóór werkzaamheden aan het elektrische gereedschap altijd de stekker uit het stopcontact.**
- ▶ **Houd het elektrische gereedschap en de ventilatieopeningen altijd schoon om goed en veilig te werken.**

Maak de booras (6) na het einde van het werk schoon. Spuit de booras en de boorkroon (7) af en toe met een corrosieverwend middel in.

Wanneer een vervanging van de aansluitkabel noodzakelijk is, dan moet dit door **Bosch** of een geautoriseerde klantenservice voor elektrische gereedschappen van **Bosch** worden uitgevoerd om veiligheidsrisico's te vermijden.

Accessoires/vervangingsonderdelen

Waterdrukapparaat	2 609 390 308
Adapter G 1/2"	2 608 598 043

Klantenservice en gebruikadvies

Nederland

Tel.: (076) 579 54 54

Vermeld bij vragen en bestellingen van vervangingsonderdelen altijd het uit tien cijfers bestaande productnummer volgens het typeplaatje van het product.

Afvalverwijdering

Elektrische gereedschappen, accessoires en verpakkingen moeten op een voor het milieu verantwoorde wijze worden gerecycled.



Gooi elektrische gereedschappen niet bij het huisvuil!

Alleen voor landen van de EU:

Afgedankte elektrische en elektronische apparaten moeten apart ingezameld en op een voor het milieu verantwoorde wijze afgevoerd worden. Maak gebruik van de hiervoor bestemde inzamelingsystemen. Een verkeerde afvoer kan vanwege mogelijk aanwezige gevaarlijke stoffen schadelijk voor het milieu en de gezondheid zijn.

Servicekontakte
Service Contacts
Contacts de Service
Contactos de Servicio



<https://www.bosch-pt.com/serviceaddresses>

Garantiebedingungen
Guarantee Conditions
Conditions de Garantie
Condiciones de Garantía



<https://www.bosch-pt.com/guarantee/202601>